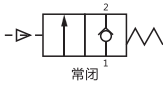




图形符号



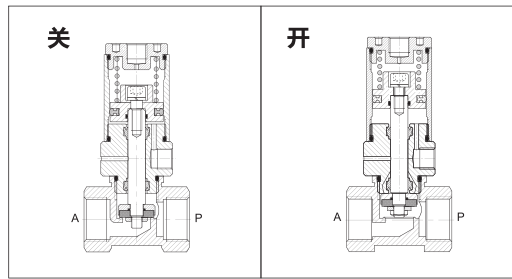
■ 产品特性

采用气动信号控制的闸板阀，长寿命、性能可靠、使用方便，适用于严禁电源存在的场所。

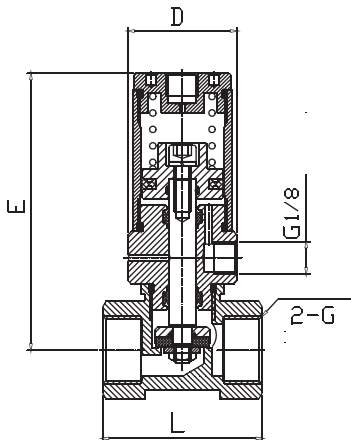
■ 技术参数

使用流体压力	0~0.8MPa
控制气源压力	0.3~0.8MPa
控制气源介质	中性气体或空气
阀体材料	黄铜
密封材料	PTFE
执行器外壳	铝或不锈钢
适用介质	水、油、中性气体或液体、酸碱溶液等
介质温度	-5°C~60°C
控制形式	活塞先导式

■ 阀座下流示意图



■ 外形尺寸图(mm)



■ 型号表示方法

JF000 1 W - 15 - □

系列号  
阀门状态  
1 常闭单作用型  
安装方向  
W 阀座下流

接管螺纹类型

代号	接管螺纹
空白	G
TR	RC
TN	NPT

接管口径

代号	接口螺纹	代号	接口螺纹
15	1/2	40	1 1/2
20	3/4	50	2"
25	1"		
32	1 1/4		

规格	接口螺纹	执行器规格	通径 (mm)	L (mm)	D (mm)	E (mm)
15	G1/2	25	13	48	Φ28.5	84
20	G3/4	32	16	55	Φ37	91
25	G1"	32	20.5	68	Φ37	96
32	G1 1/4	50	34	84	Φ55	140
40	G1 1/2	50	34	84	Φ55	140
50	G2"	63	45	100	Φ68	145

气源处理元件

控制元件

真空元件

检测元件

辅助元件